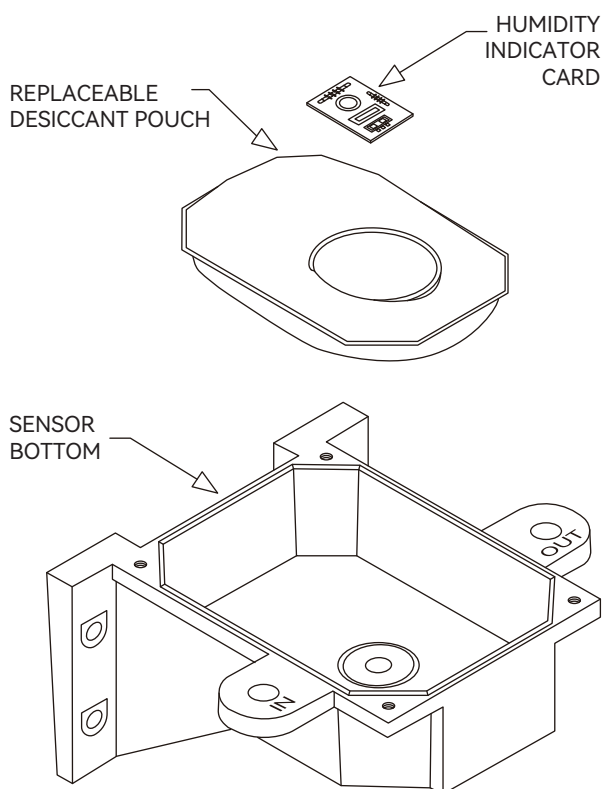


在线浊度分析仪

PACON 2000

PACON 2000流通式浊度分析仪是为工业和市政水处理应用而设计的在线产品，90°散射光法，满足美国EPA180.1规定，广泛应用于自来水厂、污水厂和水处理领域。



注：仪表使用过程中当干燥剂失效时，必须及时更换干燥剂。

测量参数

浊度

典型应用

自来水厂、工业制程、污水处理

产品特点

- 白光测量，满足浊度的设计标准
- 气泡抑制系统消除气泡
- 干燥剂和内部风扇消除水汽
- 一体化设计，直接挂墙安装
- 操作简便，维护量低
- 测量精准，自动切换量程
- 2组可设定报警继电器输出
- 4-20mA电流输出或RS485 Modbus RTU通讯
- 可选配校正套件，5分钟快速完成校正

技术参数

测量范围:	0-1000NTU(可选0-10/100NTU)
分辨率:	0.0001(低于10NTU), 可调节
精度:	读数的±2% 或±0.02 NTU, 取大值(小于40NTU) 读数的±5% (大于40 NTU)
响应时间:	5-500秒, 可调整
光源:	850nm LED白光, 光源寿命7年
电源:	100-240VAC, 47-63Hz, 80VA
显示:	多行液晶黄色背光显示
信号输出:	隔离式4-20mA输出, 或RS485输出, Modbus协议
Relay输出:	2组Hi/Lo报警点, 250 VAC2A
防护等级:	Nema4X, IP66
水样压力:	1-200psi (内置调节器, 设置为15psi)
工作温度:	1°C-50°C (34°F 至 122°F)
安装方式:	壁挂或挂墙
尺寸:	35cm×30cm×30cm
重量:	约2.5Kg

订货指南

订货号	描述
33-2000-00	PACON 2000在线浊度分析仪
50-2000-10	浊度分析仪专用干燥剂 当干燥剂失效时，必须更换，以免损坏仪表
50-2000-01	浊度分析仪专用流通杯，3个/组